



Guidance Kit (GK)

Efektivno i efikasno artiljerijsko gađanje

Guidance Kit kompanije EDePro je sistem koji razvijamo za poboljšanje preciznosti i efikasnosti naše artiljerijske rakete *Hurricane*. Ovaj set transformiše postojeću veoma efikasnu nevođenu raketu kalibra 262mm u pristupačno vođeno sredstvo. Integriranjem ovog GK seta u nevođeno oružje, tehnologije poput GPS ili inercijalne navigacije povećavaju šanse za gađanje cilja sa većom preciznošću i smanjenim rasturanjem (CEP). Asistirana inercijalna navigacija (AINS) zasnovana na INS-u i GPS-u je osnova našeg rešenja za unapređenu navigaciju i upravljanje putanjom. Ovaj koncept vođenja omogućava raketi da održava prihvatljivu trajektoriju čak i kada je GPS signal blokiran ili ometan.

Namena

Setovi GK su od suštinskog značaja za vojne misije koje imaju za cilj efikasna i precizna gađanja. Rakete opremljene našim GK omogućavaju artiljerijskim jedinicama pouzdanu podršku u vatrenim dejstvima tamo gde je potrebno smanjiti mogućnost kolateralne štete, što rezultira preciznije gađanje i smanjen rizik od civilnih žrtava.

INS/GPS vođenje

EDePro rešenje GK kombinuje i INS i GPS tehnologije što omogućava dodatne pogodnosti i obezbeđuje preciznu i pouzdanu trajektoriju. Vođenje se ostvaruje korekcijom putanje (FPS) i korekcijom padne tacke (IPP) spram unapred definisane trajektorije putem kontrolne stanice (GCS) tokom podešavanja misije. GPS signal omogućava da se u realnom vremenu odredi tačna pozicija rakete i precizno usmerenje ka cilju. U ovom scenariju verovatnoća rasturanja pri svim dometima (CEP) je manja od 10 metara.

INS vođenje

Naše jednostavnije i kompaktnije rešenje *Guidance Kit*-a koristi inercijalnu navigaciju za korekciju putanje rakete u prvih 40 sekundi nakon poletanja. Ovaj set ne zahteva kontrolnu stanicu na zemlji (GCS) ili bilo kakve modifikacije na lansirnoj konzoli. EDePro GK je nešto manjih dimenzija u poređenju sa tradicionalnim jer ima kraće vreme operativnog dejstva.

GLAVNE SPECIFIKACIJE

- » precizna navigacija
- » kompaktan dizajn
- » minimalna masa, niski troškovi
- » integrisana sekcija - navigacija, vođenje i kontrola

Opšte Modifikacije

Za kompatibilnost rakete i lansera sa 262mm *Guidance Kit*-om su potrebna dodatna mehanička i elektronska prilagođavanja. Sekcija stabilizatora vođene rakete mora da bude slobodnorotirajuća, a upaljač bojeve glave, takođe, mora da bude modifikovan. U slučaju upotrebe INS/GPS *Guidance Kit*-a, kontrolna stanica na zemlji (GSC) je neophodna za podešavanje misije.

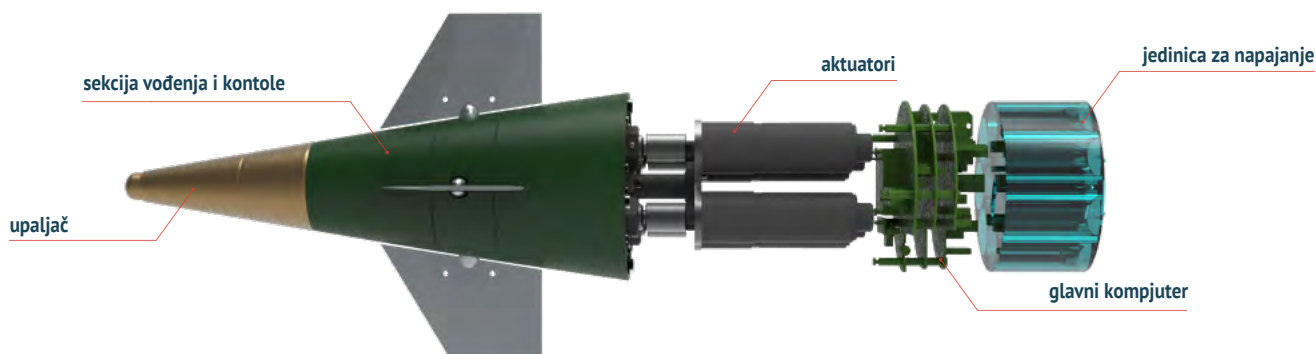




TEHNIČKA I TAKTIČKA SPECIFIKACIJA

Tehnička specifikacija	Podaci	Jedinica
Kalibar	262	mm
Masa 262mm GK-a	8	kg
Rasturanje (CEP) - sa GPS-om	< 10	m
Rasturanje (CEP) - bez GPS-a	< 0.3	%
Vreme rada INS (inercijalna navigacija)	40	s
Vreme rada GPS	up to 150	s
Temperaturni opseg	-30 ÷ +60	°C

KOMPONENTE GUIDANCE KIT-a



PREDNOSTI

- » asistirana inercijalna navigacija (AINS), zasnovana na INS ili GPS, u zavisnosti od dostupnosti;
- » dokazano rasturanje manje od 10 m (CEP) sa GPS-om;
- » pristupačno rešenje za preciznu navigaciju;
- » smanjen broj potrebnih projektila za uspešno izvođenje misije.

